



# TIEMME

## RIDUTTORE DI PRESSIONE REDUCTORES DE PRESIÓN

### Art. 3107N

**Riduttore di pressione a pistone PN25 con  
estremità filettate femmina/femmina ISO 228.  
Grado di regolazione 1÷6bar.**

**Reductor de presión PN25 de pistón con rosca  
hembra / hembra ISO 228.  
Campo de calibración de la presión 1÷6bar.**

I riduttori di pressione Tiemme sono utilizzati principalmente negli impianti idrici privati al fine di ridurre e mantenere ad un valore costante la pressione dell'acqua proveniente dalla rete di distribuzione principale. In tal modo, si prevengono gli sbalzi di pressione che possono danneggiare i componenti dell'impianto domestico o portare ad una scorretta distribuzione dell'acqua.

La sede compensata di cui sono provvisti garantisce il mantenimento del valore di taratura impostato, indipendentemente dal valore della pressione in entrata che comunque non dovrà superare il valore massimo ammissibile specifico per ogni singolo riduttore.

L'avanzata tecnologia dei loro componenti ha permesso la riduzione al minimo delle perdite di carico ed il contenimento della loro rumorosità. I riduttori Tiemme soddisfano, infatti, i parametri previsti dalla norma europea EN1567, rientrando così nel "Gruppo Acustico I".

Tutti i componenti impiegati sono stati testati per garantire al riduttore una lunga durata qualora, naturalmente, venga utilizzato entro i parametri specificati nei dati tecnici e sia soggetto a periodica manutenzione.

Ricordiamo infine che l'utilizzo di acque che presentano impurità è spesso causa di depositi calcarei sulle zone di tenuta del riduttore. Ciò può pregiudicare il buon funzionamento dello strumento, causando aumenti indesiderati della pressione nell'impianto.

Los reductores de presión Tiemme se utilizan principalmente en las instalaciones hídricas de habitaciones particulares para reducir y mantener a un valor constante la presión del agua procedente de la red de distribución principal. De esta manera se previenen las oscilaciones de presión que pueden dañar los componentes de la instalación doméstica o determinar una distribución desigual del agua.

El alojamiento compensado del que disponen garantiza el mantenimiento del valor de calibración, independientemente del valor de la presión en entrada que, de todas formas, no deberá superar el valor máximo admitido, específico para cada uno de los reductores.

La tecnología avanzada de sus componentes ha permitido reducir al mínimo las pérdidas de carga y limitar los ruidos producidos. De hecho, los reductores Tiemme satisfacen los parámetros previstos por la norma europea EN1567 y hacen parte del "Grupo Acústico I".

Todos los componentes utilizados han sido probados para garantizar al reductor una larga duración, naturalmente, si se lo utiliza con los parámetros especificados en los datos técnicos y si se realizan las operaciones requeridas de mantenimiento periódico.

Recordamos también que el uso de aguas que presentan impurezas a menudo provoca depósitos calcáreos en las zonas estancas del reductor. Esto puede perjudicar el buen funcionamiento del instrumento, provocando aumentos indeseados de presión en la instalación.



1/2"-3/4"-1"-1"1/4"

Per la gamma completa vedere il catalogo / Para la gama completa ver el catálogo

#### Caratteristiche Tecniche

Temperatura massima di esercizio : 80°C  
Temperatura minima di esercizio : -20°C (\*)  
Pressione massima in ingresso : 25 bar  
Campo di regolazione a valle : 1÷6 bar (3 bar di fabbrica)  
Estremità : femmina ISO228

#### Características Técnicas

Temperatura máx. ejercicio : 80°C  
Temperatura min. ejercicio : -20°C (\*)  
Presión máxima a la entrada : 25 bar  
Campo de calibración de la presión en salida : 1÷6 bar (3 bar de fábrica)  
Roscas : hembra ISO 228

(\*) purché il fluido rimanga in fase liquida / siempre que el fluido se quede en la fase líquida

Descrizione	Materiale	Trattamento
① Corpo	Ottone CW617N - EN12165	Nichelato
② Coperchio	Ottone CW617N - EN12165	Nichelato
③ Otturatore a pistone	Ottone CW617N - EN12164	-
④ Sede tenuta	Acciaio inox	-
⑤ Guarnizioni / O-rings	Gomma etilene-propilene (EPDM)	-
⑥ Molla	Acciaio	Zincato
⑦ Particolari in plastica	Resina acetica (POM)	-

Descripción	Material	Tratamiento
① Cuerpo	Latón CW617N - EN12165	Niquelado
② Cobertura	Latón CW617N - EN12165	Niquelado
③ Obturador de pistón	Latón CW617N - EN12164	-
④ Asiento de junta	Acero inoxidable	-
⑤ Juntas tóricas / o-rings	Caucho de etileno-propileno (EPDM)	-
⑥ Muelle	Steel	Galvanizado
⑦ Componentes de plástico	Resina acetálica (POM)	-



Certificazioni / Certificaciones



TIEMME Raccorderie S.p.A.  
Via Cavallera 6/A (Loc. Barco) - 25045 Castagnato (Bs) - Italy  
Tel +39 030 2142211 R.A. - Fax +39 030 2142206  
info@tiemme.com - www.tiemme.com





# TIEMME

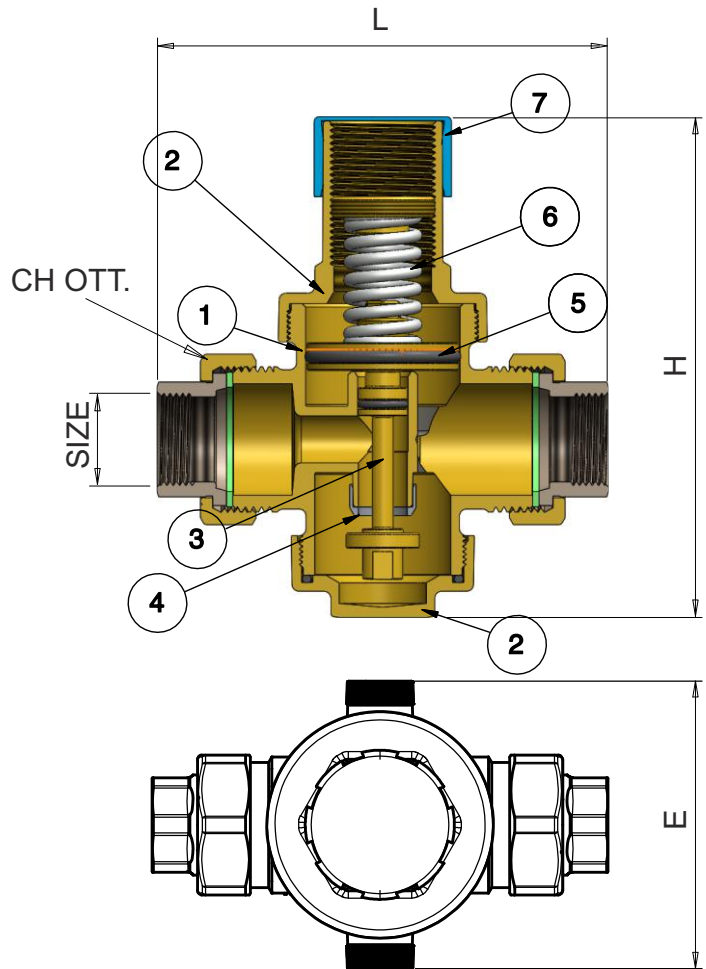
## RIDUTTORE DI PRESSIONE REDUCTORES DE PRESIÓN

Art. **3107N**

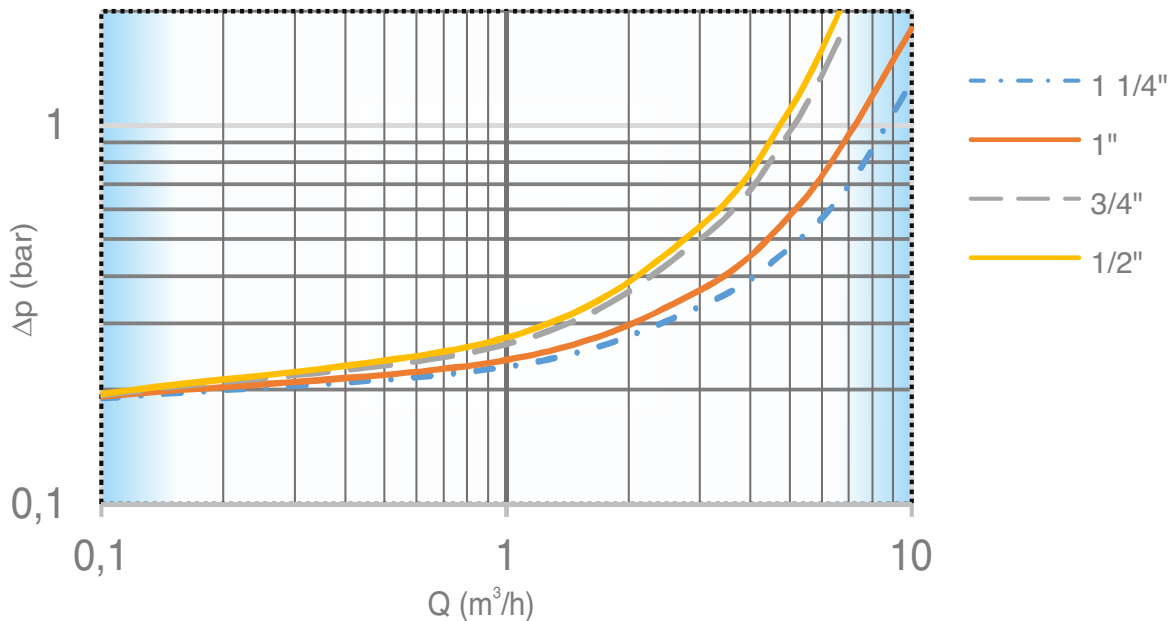
### Dimensioni Dimenciones

Size	DN	H	E	L	Ch.
1/2"	15	137,8	76,0	120,6	37
3/4"	20	143,8	76,0	129,6	46
1"	25	151,8	80,0	139,6	52
1"1/4	32	161,3	84,0	148,0	66

Attacco manometro / rosca manómetro : 1/4"



### Diagramma portata/perdita di carico Diagrama del caudal/pérdida de carga



TIEMME Raccorderie S.p.A. si riserva di apportare modifiche in qualsiasi momento, senza preavviso.  
 TIEMME Raccorderie SpA se reserva la facultad de aportar modificaciones en cualquier momento y sin previo aviso.  
 E vietata qualsiasi forma di riproduzione, se non autorizzata.  
 Queda prohibida toda forma de reproducción no autorizada.



**TIEMME Raccorderie S.p.A.**  
 Via Cavallera 6/A (Loc. Barco) - 25045 Castegnato (Bs) - Italy  
 Tel +39 030 2142211 R.A. - Fax +39 030 2142206  
 info@tiemme.com - www.tiemme.com





# TIEMME

## RIDUTTORE DI PRESSIONE REDUCTORES DE PRESIÓN

Art. **3107N**

### Portate nominali Caudal ideales

In accordo alla norma EN 1567, riportiamo le portate di acqua nominali relative ad una velocità media di 2m/s ed in funzione dei vari attacchi.

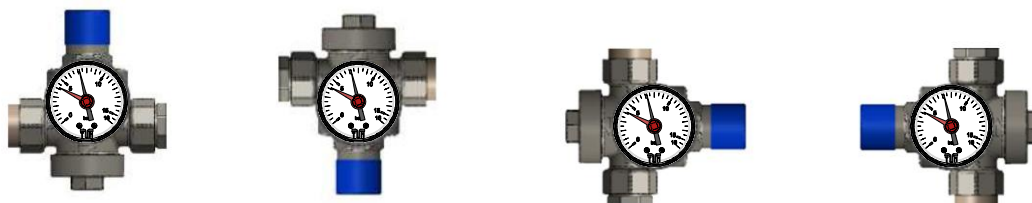
De conformidad con la norma EN 1567, indicamos los caudales de agua nominales relativos a una velocidad media de 2m/s y en función de las diferentes juntas.

ATTACCO JUNTA	PORTATA / CAUDAL (m <sup>3</sup> /h)	PORTATA / CAUDAL (l/min)
1/2"	1,27	21,16
3/4"	2,27	37,83
1"	3,6	60
1"1/4	5,8	96,66
1"1/2	9,1	151,66
2"	14	233,33

### Installazione, regolazione e manutenzione Instalación, regulación y mantenimiento

I riduttori di pressione possono essere montati sia in posizione orizzontale sia in posizione verticale purché siano visibili, accessibili e le operazioni di regolazione e/o manutenzione possano essere facilmente eseguite.

Los reductores de presión pueden ser montados tanto en posición horizontal como en posición vertical a condición de que sean visibles, accesibles y las operaciones de regulación y/o mantenimiento puedan ser fácilmente ejecutadas



La direzione di montaggio del riduttore rispetto al flusso del circuito è individuata dalle frecce sul corpo valvola. L'impianto deve essere progettato e realizzato in modo tale da evitare sollecitazioni tali da danneggiare la valvola ed impedirne la corretta tenuta ed il buon funzionamento.

Prima di installare il riduttore è meglio assicurarsi che non vi sia aria nella rete aprendo tutte le valvole di erogazione del sistema.

Si consiglia di installare un filtro per la raccolta di eventuali impurità a monte del riduttore.

Per facilitare le operazioni di pulizia e manutenzione è suggerito installare delle valvole di intercettazione a monte ed a valle del riduttore.

Le operazioni di collegamento tra il riduttore e la raccorderia di connessione all' impianto devono essere eseguite con attrezzature idonee. La coppia di serraggio deve essere tale da garantire la corretta tenuta senza arrecare danneggiamenti alla valvola od ai raccordi.

Ad installazione completata è necessario eseguire la verifica delle tenute secondo quanto specificato dalle norme tecniche e/o dalle leggi vigenti nel paese di utilizzo.

Tiemme Raccorderie SpA declina ogni responsabilità in caso di guasti e/o incidenti qualora l'installazione non sia stata realizzata in conformità con le norme tecniche e scientifiche in vigore ed in conformità a manuali, cataloghi e/o relative disposizioni tecniche indicate da Tiemme Raccorderie SpA.

Per qualsiasi ulteriore informazioni rivolgersi ai rivenditori autorizzati o direttamente a TIEMME Raccorderie SpA

Per qualsiasi ulteriore informazioni rivolgersi ai rivenditori autorizzati o direttamente a TIEMME Raccorderie SpA.

La dirección de montaje del reductor con respecto al flujo del circuito es señalada por las flechas sobre el cuerpo.

La instalación tiene que diseñarse y realizarse de modo que se eviten esfuerzos que puedan estropear la válvula y impedir el correcto mantenimiento y el buen funcionamiento.

Antes de instalar el reductor es preferible asegurarse que no haya aire en la red abriendo todas las válvulas de suministro del sistema.

Se aconseja de instalar un filtro para la recogida de eventuales impurezas aguas arriba del reductor.

Para facilitar las operaciones de limpieza y mantenimiento se aconseja de instalar válvulas de cierre aguas arriba y abajo del reductor.

Las operaciones de conexión entre el reductor y el racor de conexión a la instalación deben ser ejecutadas con equipamientos idóneos. El par de apriete debe garantizar el correcto mantenimiento sin estropear la válvula o las conexiones.



# TIEMME

## RIDUTTORE DI PRESSIONE REDUCTORES DE PRESIÓN

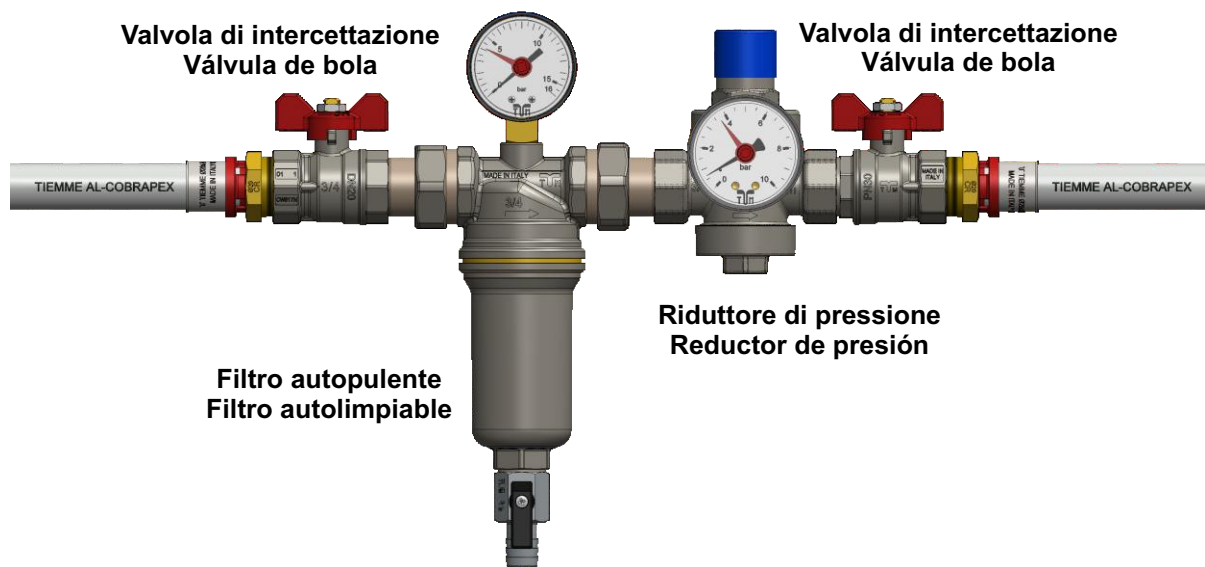
Art. **3107N**

Cuando la instalación se ha completada es necesario proceder a la verificación de los mantenimientos a tenor de lo dispuesto en las normas técnicas y/o en la ley vigente en el país de utilización.

Tiemme Raccorderie SpA no asume ningún tipo de responsabilidad en caso de averías y/o accidentes en el caso de que la instalación no sea realizada en conformidad con las normas técnicas y científicas en vigor y en conformidad con manuales, catálogos y/o relativas disposiciones técnicas indicadas por Tiemme Raccorderie SpA.

Para más información se dirija a los distribuidores autorizados o directamente a TIEMME Raccorderie SpA

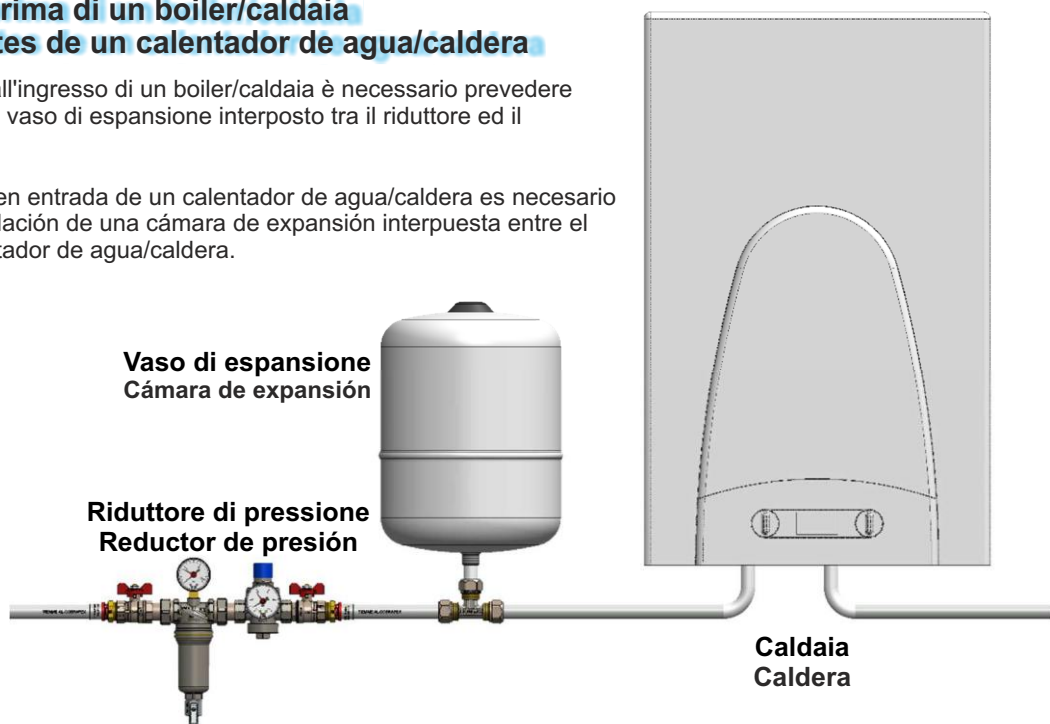
### Installazione tipica Installation typique



### Installazione prima di un boiler/caldaia Instalación antes de un calentador de agua/caldera

In caso di utilizzo all'ingresso di un boiler/caldaia è necessario prevedere l'installazione di un vaso di espansione interposto tra il riduttore ed il boiler/caldaia.

En caso de utilizo en entrada de un calentador de agua/caldera es necesario proceder a la instalación de una cámara de expansión interpuesta entre el reductor y el calentador de agua/caldera.



TIEMME Raccorderie S.p.A. si riserva di apportare modifiche in qualsiasi momento senza preavviso.  
TIEMME Raccorderie SpA se reserva la facultad de aportar modificaciones en cualquier momento y sin previo aviso.  
E' vietata qualsiasi forma di riproduzione, se non autorizzata.  
Queda prohibida toda forma de reproducción no autorizada.



TIEMME Raccorderie S.p.A.  
Via Cavallera 6/A (Loc. Barco) - 25045 Castegnato (Bs) - Italy  
Tel +39 030 2142211 R.A. - Fax +39 030 2142206  
info@tiemme.com - www.tiemme.com





# TIEMME

## RIDUTTORE DI PRESSIONE REDUCTORES DE PRESIÓN

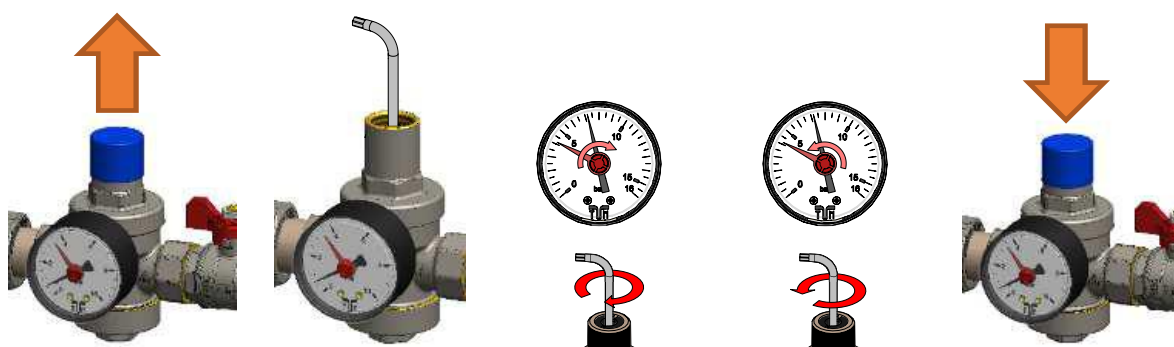
Art. **3107N**

### Regolazione Regulación

Prima di essere confezionati tutti i riduttori di pressione sono testati e tarati in uscita alla pressione di 3 bar. La pressione di uscita può essere facilmente modificata una volta che il riduttore è installato sull'impianto.

La corretta regolazione della pressione deve essere effettuata con impianto chiuso a valle. Per modificare la pressione in uscita è sufficiente estrarre il tappo in plastica blu; in seguito, utilizzando una chiave maschio esagonale, agire sul premimolla in ottone; ruotando in senso orario la pressione in uscita aumenta, ruotando in senso antiorario la pressione in uscita si riduce.

Antes de ser empaquetados todos los reductores de presión son testados y calibrados a la salida a la presión de 3 bar. La correcta regulación de la presión debe ser efectuada con instalación cerrada aguas abajo. Para modificar la presión de salida es suficiente extraer el tapón en plástico azul; tras, utilizando una llave macho hexagonal, actúe sobre el regulador en latón; girando en sentido horario la presión de salida aumenta, girando en sentido antihorario la presión de salida se reduce.



**Accessori (vedere il catalogo per ulteriori dettagli)**

**Accesorios (consulte el catálogo para obtener más detalles)**



**Art. 2080POST**

**Manometro DN50  
con attacco 1/4" maschio  
Manómetro DN50  
con rosca 1/4" macho**

### Voci di capitolato Especificaciones

Riduttore di pressione con estremità filettate femmina ISO228 ed otturatore a sede compensata (EN1567). Corpo in ottone CW617N, guarnizioni di tenuta in gomma etilene-propilene (EPDM).

Da utilizzarsi con : acqua o soluzioni glicolate (massima percentuale di glicole 30%). Temperatura massima di esercizio 80°C. Temperatura minima di esercizio -20°C (purché il fluido rimanga in fase liquida). Pressione massima in ingresso 25 bar. Campo di taratura della pressione in uscita da 1 a 6 bar. Taratura di fabbrica 3bar.

Reductor de presión con bocas roscadas hembra ISO228 y obturador de asiento compensado (EN1567). Cuerpo en latón CW617N, junta de culata en caucho EPDM.

Utilizar con: agua o soluciones glicoladas (máximo porcentaje de glicol 30%). Temperatura máxima de servicio 80°C. Temperatura mínima de servicio -20°C (a condición de que el fluido se quede en la fase líquida). Presión máxima de entrada 25 bar. Campo de regulación aguas abajo de 1 a 6 bar. Tarado de fábrica 3 bar.



# TIEMME

## RIDUTTORE DI PRESSIONE REDUCTORES DE PRESIÓN

### Art. 3107N

**Riduttore di pressione PN25 con estremità filettate femmina/femmina ISO 228.**

**Grado di regolazione 1÷6bar.**

**Reductor de presión PN25 con rosca hembra / hembra ISO 228.**

**Campo de calibración de la presión 1÷6bar.**

I riduttori di pressione Tiemme sono utilizzati principalmente negli impianti idrici privati al fine di ridurre e mantenere ad un valore costante la pressione dell'acqua proveniente dalla rete di distribuzione principale. In tal modo, si prevengono gli sbalzi di pressione che possono danneggiare i componenti dell'impianto domestico o portare ad una scorretta distribuzione dell'acqua.

La sede compensata di cui sono provvisti garantisce il mantenimento del valore di taratura impostato, indipendentemente dal valore della pressione in entrata che comunque non dovrà superare il valore massimo ammissibile specifico per ogni singolo riduttore.

L'avanzata tecnologia dei loro componenti ha permesso la riduzione al minimo delle perdite di carico ed il contenimento della loro rumorosità. I riduttori Tiemme soddisfano, infatti, i parametri previsti dalla norma europea EN1567, rientrando così nel "Gruppo Acustico I".

Tutti i componenti impiegati sono stati testati per garantire al riduttore una lunga durata qualora, naturalmente, venga utilizzato entro i parametri specificati nei dati tecnici e sia soggetto a periodica manutenzione.

Ricordiamo infine che l'utilizzo di acque che presentano impurità è spesso causa di depositi calcarei sulle zone di tenuta del riduttore. Ciò può pregiudicare il buon funzionamento dello strumento, causando aumenti indesiderati della pressione nell'impianto.

Los reductores de presión Tiemme se utilizan principalmente en las instalaciones hídricas de habitaciones particulares para reducir y mantener a un valor constante la presión del agua procedente de la red de distribución principal. De esta manera se previenen las oscilaciones de presión que pueden dañar los componentes de la instalación doméstica o determinar una distribución desigual del agua.

El alojamiento compensado del que disponen garantiza el mantenimiento del valor de calibración, independientemente del valor de la presión en entrada que, de todas formas, no deberá superar el valor máximo admitido, específico para cada uno de los reductores.

La tecnología avanzada de sus componentes ha permitido reducir al mínimo las pérdidas de carga y limitar los ruidos producidos. De hecho, los reductores Tiemme satisfacen los parámetros previstos por la norma europea EN1567 y hacen parte del "Grupo Acústico I".

Todos los componentes utilizados han sido probados para garantizar al reductor una larga duración, naturalmente, si se lo utiliza con los parámetros especificados en los datos técnicos y si se realizan las operaciones requeridas de mantenimiento periódico.

Recordamos también que el uso de aguas que presentan impurezas a menudo provoca depósitos calcáreos en las zonas estancas del reductor. Esto puede perjudicar el buen funcionamiento del instrumento, provocando aumentos indeseados de presión en la instalación.



1"1/2-2"

Per la gamma completa vedere il catalogo / Para la gama completa ver el catálogo

#### Caratteristiche Tecniche

Temperatura massima di esercizio : 80°C  
Temperatura minima di esercizio : -20°C (\*)  
Pressione massima in ingresso : 25 bar  
Campo di regolazione a valle : 1÷6 bar (3 bar di fabbrica)  
Estremità : femmina ISO228

#### Características Técnicas

Temperatura máx. ejercicio : 80°C  
Temperatura min. ejercicio : -20°C (\*)  
Presión máxima a la entrada : 25 bar  
Campo de calibración de la presión en salida : 1÷6 bar (3 bar de fábrica)  
Roscas : hembra ISO 228

(\*) purché il fluido rimanga in fase liquida / siempre que el fluido se quede en la fase líquida

Descrizione	Materiale	Trattamento
Corpo	Ottone CW617N - EN12165	Nichelato
Coperchio	Ottone CW617N - EN12165	Nichelato
Otturatore	Ottone CW617N - EN12164	-
Sede tenuta	Acciaio inox	-
O-rings	Gomma etilene-propilene (EPDM)	-
Membrana	Gomma etilene-propilene (EPDM)	-
Molla	Acciaio	Zincato
Particolari in plastica	Resina acetilica (POM)	-
Descripción	Material	Tratamiento
Cuerpo	Latón CW617N - EN12165	Niquelado
Cobertura	Latón CW617N - EN12165	Niquelado
Obturador	Latón CW617N - EN12164	-
Asiento de junta	Acero inoxidable	-
Juntas tóricas	Caucho de etileno-propileno (EPDM)	-
Membrana	Caucho de etileno-propileno (EPDM)	-
Muelle	-	Galvanizado
Componentes de plástico	Steel Resina acetilica (POM)	-



Certificazioni / Certificaciones

**TIEMME**  
ORIGINAL ITALIAN TRADEMARK

TIEMME Raccorderie S.p.A.  
Via Cavallera 6/A (Loc. Barco) - 25045 Castegnato (Bs) - Italy  
Tel +39 030 2142211 R.A. - Fax +39 030 2142206  
info@tiemme.com - www.tiemme.com

**kiwa**  
Partner for progress

TIEMME Raccorderie S.p.A. si riserva di apportare modifiche in qualsiasi momento senza preavviso.  
TIEMME Raccorderie SpA se reserva la facultad de aportar modificaciones en cualquier momento y sin previo aviso.  
E' vietata qualsiasi forma di riproduzione, se non autorizzata.  
Queda prohibida toda forma de reproducción no autorizada.

**Gnutti Group**



# TIEMME

## RIDUTTORE DI PRESSIONE REDUCTORES DE PRESIÓN

Art. **3107N**

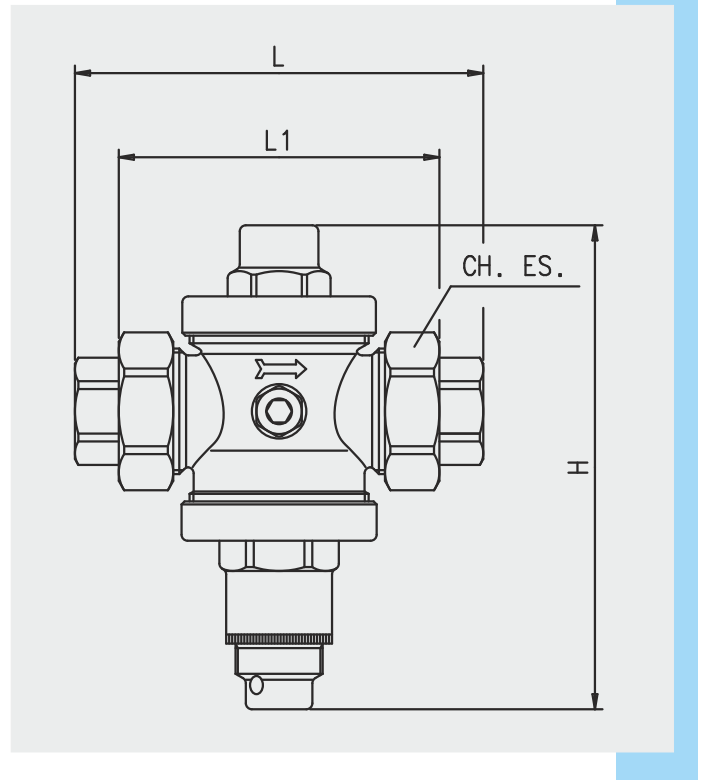
### Dimensioni Dimenciones

Size	DN	H	L	L1	Ch.
1"1/2	40	220	175	110	73
2"	50	250	200	130	90

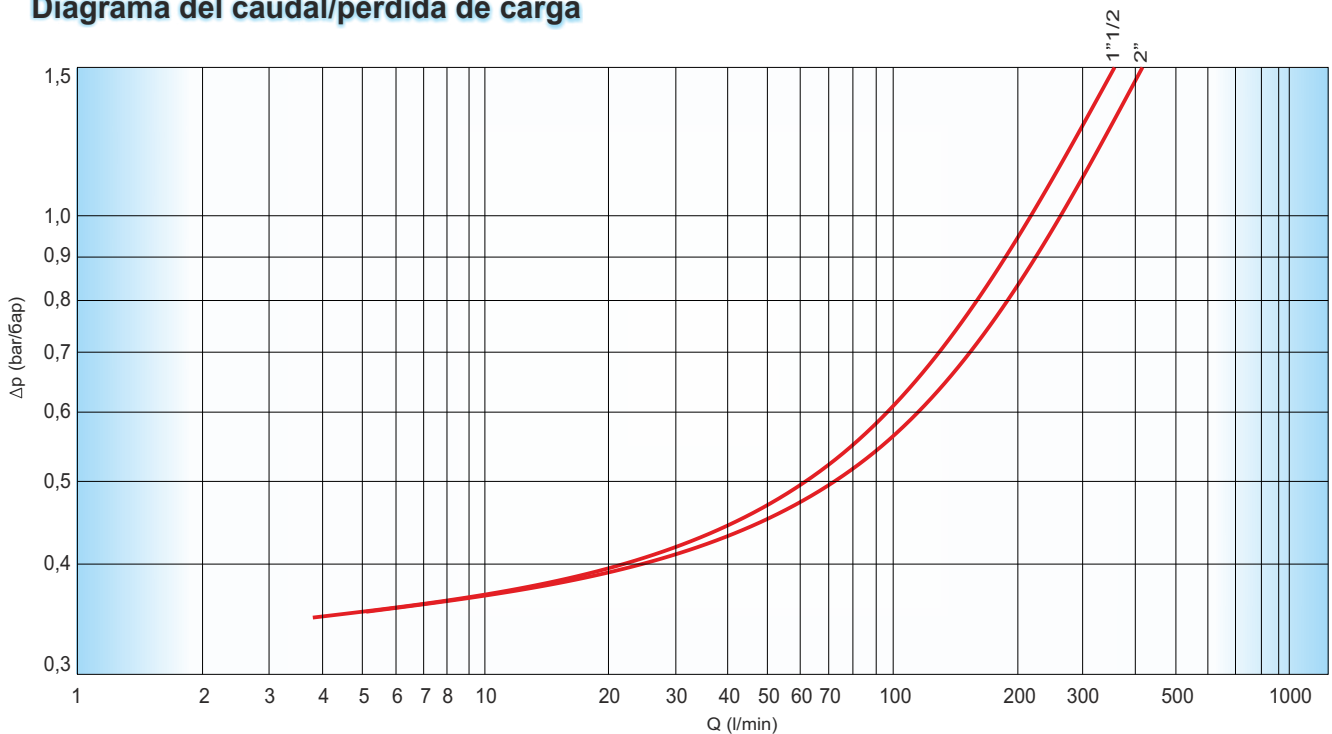
Attacco manometro / rosca manómetro : 1/4"

### Portata ideale Caudal ideales

Size	l/min	mc/h
1"1/2	110 - 140	7 - 8,5
2"	120 - 160	7,5 - 10



### Diagramma portata/perdita di carico Diagrama del caudal/pérdida de carga



TIEMME Raccorderie S.p.A. si riserva di apportare modifiche in qualsiasi momento senza preavviso.  
 TIEMME Raccorderie SpA se reserva la facultad de aportar modificaciones en cualquier momento y sin previo aviso.  
 E' vietata qualsiasi forma di riproduzione, se non autorizzata.  
 Queda prohibida toda forma de reproducción no autorizada.



TIEMME Raccorderie S.p.A.  
 Via Cavallera 6/A (Loc. Barco) - 25045 Castegnato (Bs) - Italy  
 Tel +39 030 2142211 R.A. - Fax +39 030 2142206  
 info@tiemme.com - www.tiemme.com





# TIEMME

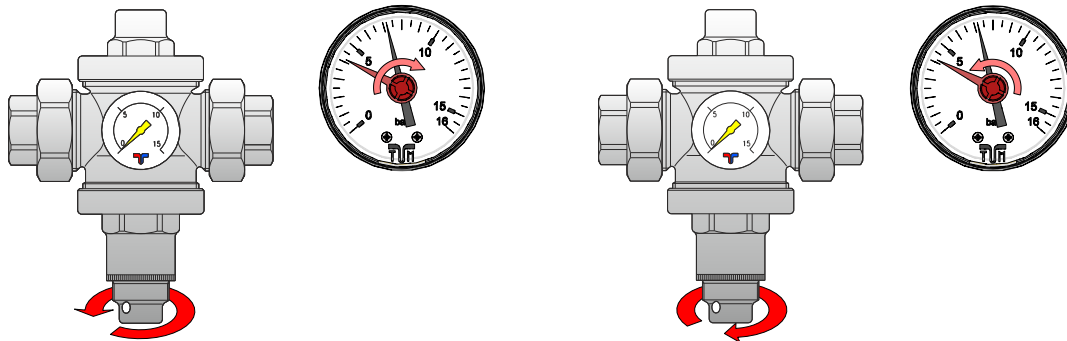
## RIDUTTORE DI PRESSIONE REDUCTORES DE PRESIÓN

Art. **3107N**

### Installazione, regolazione e manutenzione Instalación, regulación y mantenimiento

Prima di essere confezionati tutti i riduttori di pressione sono testati e tarati in uscita alla pressione di 3 bar. La pressione di uscita può essere facilmente modificata una volta che il riduttore è installato sull'impianto. Per modificare la pressione in uscita è sufficiente svitare e togliere il tappo in plastica nera; in seguito utilizzando un cacciavite, agire sul premimolla in ottone; ruotando in senso orario la pressione in uscita aumenta, ruotando in senso antiorario la pressione in uscita si riduce. La corretta regolazione della pressione deve essere effettuata a impianto chiuso a valle.

Antes de ser embalados, todos los reductores de presión se prueban y calibran con una presión de 3 bares en la salida. La presión de salida puede modificarse fácilmente una vez que el reductor ha sido montado en la instalación. Para modificar la presión en salida es suficiente actuar en el aprietamuelle (en algunos modelos se encuentra debajo del tapón de plástico negro) girando en sentido horario, la presión en salida aumenta, girando en sentido antihorario, la presión en salida disminuye. La correcta regulación de la presión debe efectuarse con la instalación cerrada aguas abajo.



I riduttori di pressione possono essere montati sia in posizione orizzontale sia in posizione verticale purché siano visibili, accessibili e le operazioni di regolazione e/o manutenzione possano essere facilmente eseguite. La direzione di montaggio del riduttore rispetto al flusso del circuito è individuato con l'apposizione di specifiche marcature (generalmente frecce) sul corpo valvola. L'impianto deve essere progettato e realizzato in modo tale da evitare sollecitazioni tali da danneggiare la valvola ed impedirne la corretta tenuta ed il buon funzionamento. Prima di installare il riduttore è meglio assicurarsi che non vi sia aria nella rete aprendo tutte le valvole di erogazione del sistema. Per facilitare le operazioni di pulizia e manutenzione è suggerito installare delle valvole di intercettazione a monte ed a valle del riduttore. Le operazioni di collegamento tra il riduttore e la raccorderia di connessione all'impianto devono essere eseguite con attrezzature idonee. La coppia di serraggio deve essere tale da garantire la corretta tenuta senza arrecare danneggiamenti alla valvola od ai raccordi.

Ad installazione completata è necessario eseguire la verifica delle tenute secondo quanto specificato dalle norme tecniche e/o dalle leggi vigenti nel paese di utilizzo. Qualora l'acqua della rete principale si presentasse particolarmente ricca di impurità è suggerito installare un filtro per la raccolta di eventuali impurità a monte del riduttore.

Tiemme Raccorderie SpA declina ogni responsabilità in caso di guasti e/o incidenti qualora l'installazione non sia stata realizzata in conformità con le norme tecniche e scientifiche in vigore ed in conformità a manuali, cataloghi e/o relative disposizioni tecniche indicate da Tiemme Raccorderie SpA.

Per qualsiasi ulteriore informazioni rivolgersi ai rivenditori autorizzati o direttamente a TIEMME Raccorderie SpA.

Los reductores de presión pueden instalarse tanto en posición horizontal (manteniendo el dispositivo de regulación hacia arriba), como en posición vertical, con tal que sean visibles, accesibles y que las operaciones de regulación y/o mantenimiento puedan ser realizadas fácilmente. La dirección de montaje del reductor respecto al flujo del circuito se identifica con marcados específicos (generalmente flechas) en el cuerpo de la válvula.

El diseño y la fabricación de la instalación deben evitar esfuerzos que puedan ser perjudiciales para la válvula y que impidan la correcta estanqueidad y el buen funcionamiento. Antes de instalar el reductor es mejor controlar que no haya aire en la red, abriendo todas las válvulas de distribución del sistema. Para facilitar las operaciones de limpieza y mantenimiento se sugiere instalar válvulas obturadoras en posición anterior y posterior respecto al reductor. Además, se sugiere la instalación de un filtro removedor de impurezas antes del reductor para evitar depósitos calcáreos y/o de impurezas en las zonas estancas del reductor que puedan perjudicar el buen funcionamiento causando aumentos indeseados de presión en la instalación.

Las operaciones de conexión entre el reductor y los racores de conexión a la instalación deben efectuarse con herramientas apropiadas. El par de torsión debe poder garantizar la estanqueidad correcta sin ocasionar daños a la válvula o a los racores.

Completada la instalación, es necesario comprobar las estanqueidades según lo especificado por las normas técnicas y/o por las leyes vigentes en el país de utilización. En caso de que el agua de la red de abastecimiento principal fuera particularmente rica en impurezas, se sugiere instalar un filtro para la recogida de posibles impurezas antes del reductor.

Tiemme Raccorderie S.p.A. declina toda responsabilidad en caso de averías y/o accidentes cuando la instalación no se hubiera realizado de conformidad con las normas técnicas y científicas vigentes y cumpliendo las prescripciones de los manuales, catálogos y/o disposiciones técnicas correspondientes previstas por Tiemme Raccorderie S.p.A.

Para más información dirigirse a los revendedores autorizados o directamente a TIEMME Raccorderie S.p.A.



TIEMME Raccorderie S.p.A.  
Via Cavallera 6/A (Loc. Barco) - 25045 Castegnato (Bs) - Italy  
Tel +39 030 2142211 R.A. - Fax +39 030 2142206  
info@tiemme.com - www.tiemme.com



TIEMME Raccorderie S.p.A. si riserva di apportare modifiche in qualsiasi momento senza preavviso.  
TIEMME Raccorderie SpA se reserva la facultad de aportar modificaciones en cualquier momento y sin previo aviso.  
E' vietata qualsiasi forma di riproduzione, se non autorizzata.  
Queda prohibida toda forma de reproducción no autorizada.





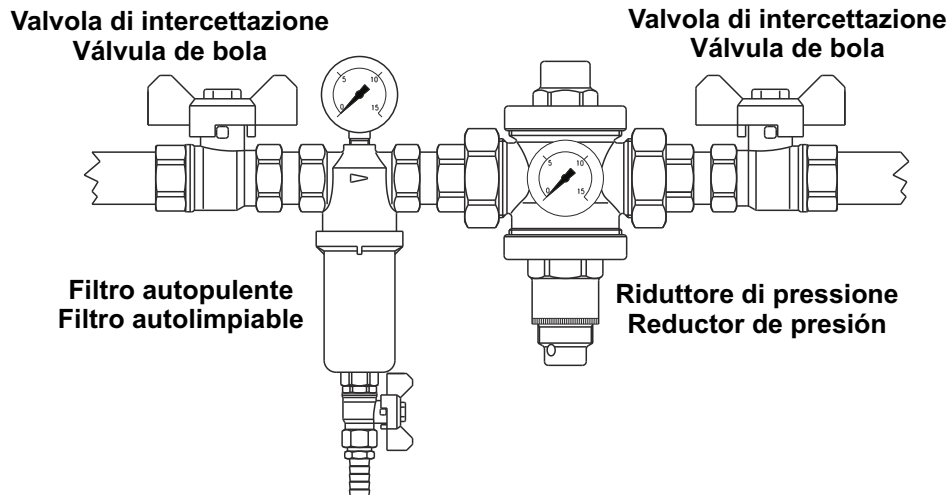


# TIEMME

## RIDUTTORE DI PRESSIONE REDUCTORES DE PRESIÓN

Art. **3107N**

### Installazione tipica instalación típica



### Accessori (vedere il catalogo per ulteriori dettagli) Accesorios (consulte el catálogo para obtener más detalles)



Art. 2080POST

Manometro DN50  
con attacco 1/4" maschio  
Manómetro DN50  
con rosca 1/4" macho

### Voci di capitolato Especificaciones

Riduttore di pressione con estremità filettate femmina ISO228 ed otturatore a sede compensata (EN1567). Corpo in ottone CW617N, membrana in gomma etilene-propilene (EPDM) e guarnizioni di tenuta in gomma etilene-propilene (EPDM).  
Da utilizzarsi con : acqua o soluzioni glicolate (massima percentuale di glicole 30%). Temperatura massima di esercizio 80°C. Temperatura minima di esercizio -20°C (purché il fluido rimanga in fase liquida). Pressione massima in ingresso 25 bar. Campo di taratura della pressione in uscita da 1 a 6 bar. Taratura di fabbrica 3bar.

Reductor de presión con extremidades roscadas hembra ISO228 y obturador de alojamiento compensado (EN1567). Cuerpo de latón CW617N, membrana de caucho etileno-propileno (EPDM) y juntas de estanqueidad de caucho etileno-propileno (EPDM). Para usar con: agua o soluciones glicoladas (porcentaje máximo de glicol 30%). Temperatura de funcionamiento máxima: 80 °C Temperatura de funcionamiento mínima -20 °C (con tal que el fluido se mantenga líquido). Presión máxima a la entrada: 25 bares. Campo de calibración de la presión en salida: de 1 a 6 bares. Calibración de fábrica: 3 bares.

TIEMME Raccorderie S.p.A. si riserva di apportare modifiche in qualsiasi momento senza preavviso.  
TIEMME Raccorderie SpA se reserva la facultad de aportar modificaciones en cualquier momento y sin previo aviso.  
È vietata qualsiasi forma di riproduzione, se non autorizzata.  
Queda prohibida toda forma de reproducción no autorizada.



TIEMME Raccorderie S.p.A.  
Via Cavallera 6/A (Loc. Barco) - 25045 Castegnato (Bs) - Italy  
Tel +39 030 2142211 R.A. - Fax +39 030 2142206  
info@tiemme.com - www.tiemme.com

